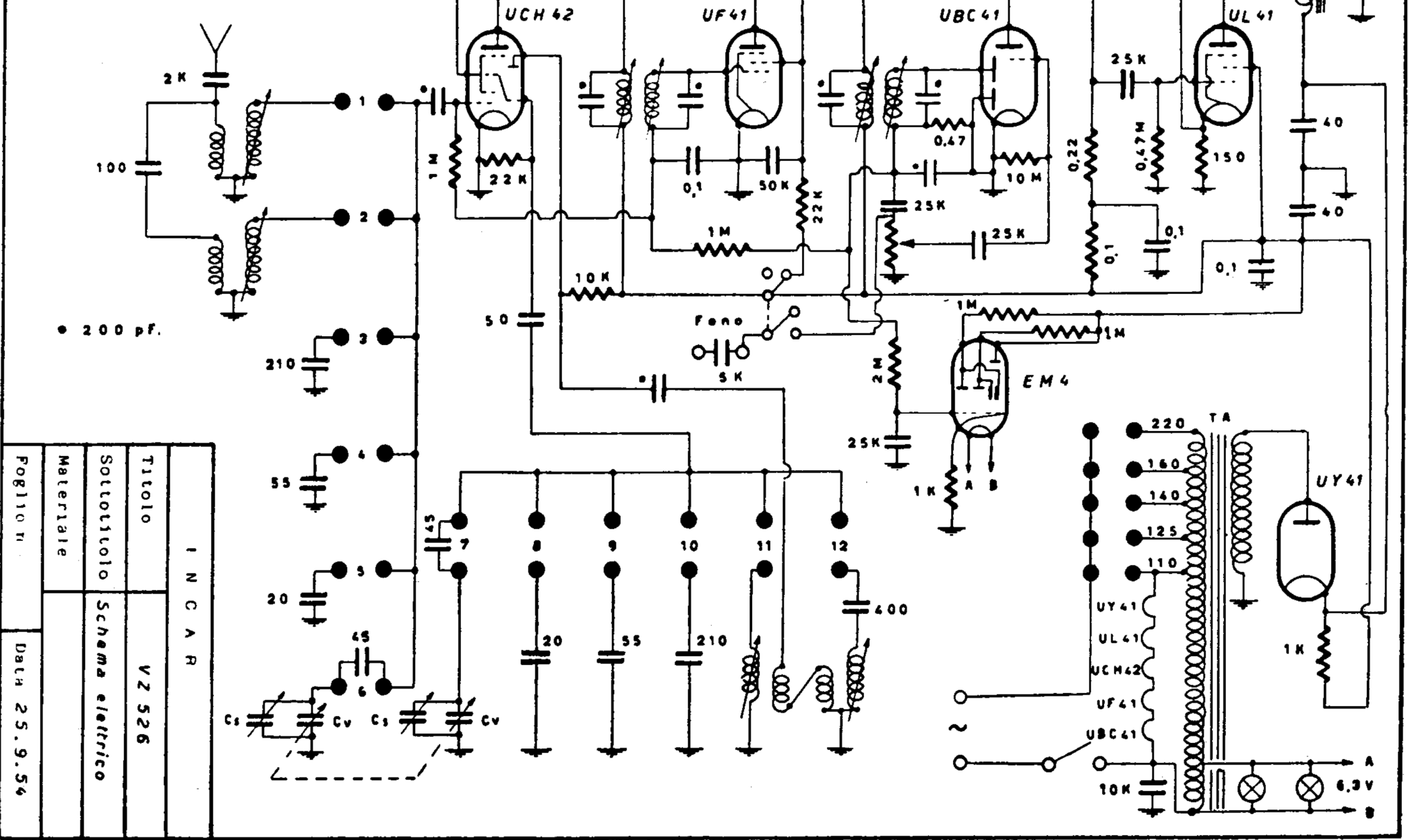


	1	2	3	4	5	6	7	8	9	10	11	12
OM	X	X	X	X	X	X	X	X	X	X	X	X
C 1	X	X	X	X	X	X	X	X	X	X	X	X
C 2	X	X	X	X	X	X	X	X	X	X	X	X
C 3	X	X	X	X	X	X	X	X	X	X	X	X
C 4	X	X	X	X	X	X	X	X	X	X	X	X



Foglio n.	Data 25.9.54	I N C A R	
		Titolo	VZ 526
Materiale		Sottotitolo	
		Schema elettrico	

INCAR - Mod. VZ 526. Ricevitore a onde medie con quattro bande allargate ad onde corte. Potenza d'uscita 3 watt. Consumo 50 watt.